

캐터필라 D3시리즈 스kid로더

- 또 한번 진화된 차세대 D3시리즈 스kid로더
- 파쇄장비 시장점유율 1위의 압도적인 파워와 생산성
- 고객 의견을 적극 반영해 개선된 운전자 환경
- 캐터필라 100년 기술력의 내구성과 정비편의성

D3 시리즈 스kid로더
리뷰 영상 보기



본 사진에는 일부 옵션사양이 포함되어 있으며, 실제와 다를 수 있습니다.

시야성 및 출입 개선



출입문 각도가 바로 세워져 작업시야가 개선됐고 개폐각 또한 넓어져 출입이 편리해짐

작업공간 확장



조이스틱 사이 공간이 확장되어 장시간 작업 시에도 편안하게 작업 가능

넓어진 스텝 간격



스텝의 간격을 넓혀 버킷에서 쏟아지는 재료들이 쌓이지 않고 그대로 통과됨

연료필터 개선

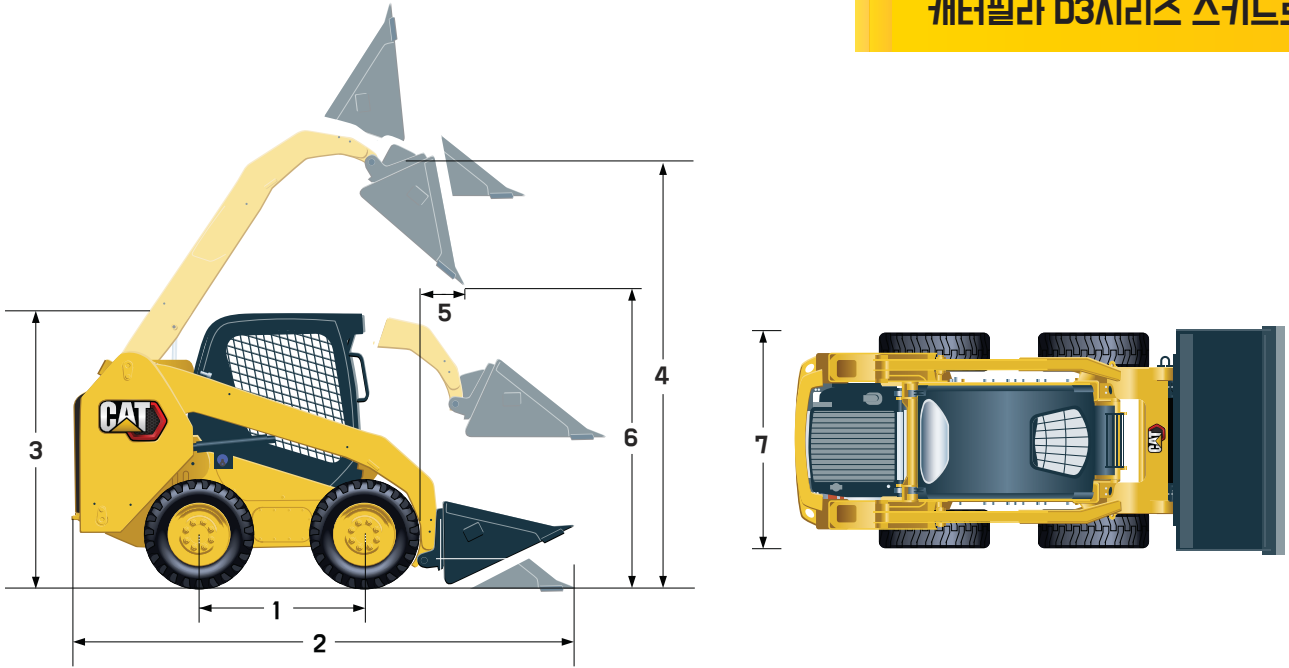


내구성(수명)을 오래 유지할 수 있도록 연료필터를 무 브러시 방식으로 개선해 효율이 향상됨

HAEIN

CAT

캐터필라 D3시리즈 스키드로드



모델		단위	236D3	242D3	246D3	262D3	272D3	272D3XE	279D3
제품세원	장비형태	-	일반형	수직상승형	일반형	수직상승형	수직상승형	수직상승형	일반형
	운전중량	kg	2,979	3,238	3,392	3,763	4,143	4,342	4,579
	최대출력	HP	74.3	74.3	74.3	74.3	98	110	74.3
	버켓용량	m³	0.44	0.44	0.44	0.44	0.48	0.48	0.48
	버켓 폭	mm	1,830	1,830	1,830	1,830	1,981	1,981	1,981
	정격적재용량(웨이트장착시)	Kg	820 (910)	975 (1,066)	1,000 (1,088)	1,225 (1,390)	1,570 (1,675)	1,680 (1,795)	1,445 (1,540)
	최대적재용량	Kg	1,635	1,950	2,000	2,455	3,135	3,365	2,885
	사용압력(HF)	psi	3,335	3,335(4,061)	3335(4,061)	3335(4,061)	3,335(4,061)	4,061	3,335(4,061)
	유압토출량(HF)	L/min	76	76(112)	86(121)	86(121)	86(121)	150	86(121)
외형작업범위	1. 축간거리	mm	1,105	1,105	1,249	1,249	1,386	1,386	1,630
	2. 전장-버켓포함	mm	3,487	3,487	3,708	3,714	3,954	3,937	3,714
	3. 전고	mm	2,082	2,111	2,110	2,110	2,094	2,133	2,113
	4. 최고상승높이-힌지핀	mm	3,122	3,076	3,154	3,172	3,229	3,265	3,173
	5. 덤프거리	mm	408	552	600	786	769	736	575
	6. 덤프높이	mm	2,359	2,285	2,465	2,380	2,438	2,474	2,485
	7. 전폭	mm	1,676	1,676	1,676	1,676	1,829	1,930	1,981

※ 상기 제원은 기준타이어 및 버켓 사양 등에 따라 차이가 발생할 수 있습니다.

구매상담 및 A/S 문의 대리점 문의 본사 서울시 서초구 동산로 86 헤인빌딩 / 02)3498-4500 천안제1공장 충남 천안시 서북구 2공단 5로 23

서울/경기도	SL건기	서울특별시 영등포구 버드나루로 50 리버타워 1118호	010-8864-2349
	민영건설기계	경기도 용인시 기흥구 신정로 237번길 59-1 (신갈동)	010-4755-4921
강원도	캐터필라화수분	강원도 춘천시 동내면 향군길 67 202호 (신촌리)	033)261-6293 / 010-5428-5238
	로더드림	강원도 원주시 소초면 바우실길 117 (수암리)	010-8929-5200
	대흥씨에이티	강원도 동해시 대동로 261-18 (송정동)	033) 522-4799 / 010-7102-3308
충청도	중강비세상	충청남도 천안시 서북구 성환읍 흥경길 146 (대흥리)	041)588-0506 / 010-3236-0506
전라북도	한국축산기계	전라북도 정읍시 동학로 11 (용계동)	063)533-8800 / 010-4752-8874
전라남도	유진건설기계	전라남도 영암군 삼호읍 세관2길 20 (난전리)	061) 462-7777 / 010-5019-3030
경상북도	팔공건기	대구광역시 동구 봉무동 114-1	010-3817-5560
경상남도	BK중장비	부산광역시 수영구 수영로 527 (광안동)	010-5302-9012

※ 본 책자의 장비 성능 및 제원은 원산지, 제작일, 사양, 제작사의 공정 변경 및 기술개발 등의 이유로 사전 예고 없이 변경 될 수 있으며, 실제 계약된 장비와 다를 수 있습니다. (2020년 2월 제작)

